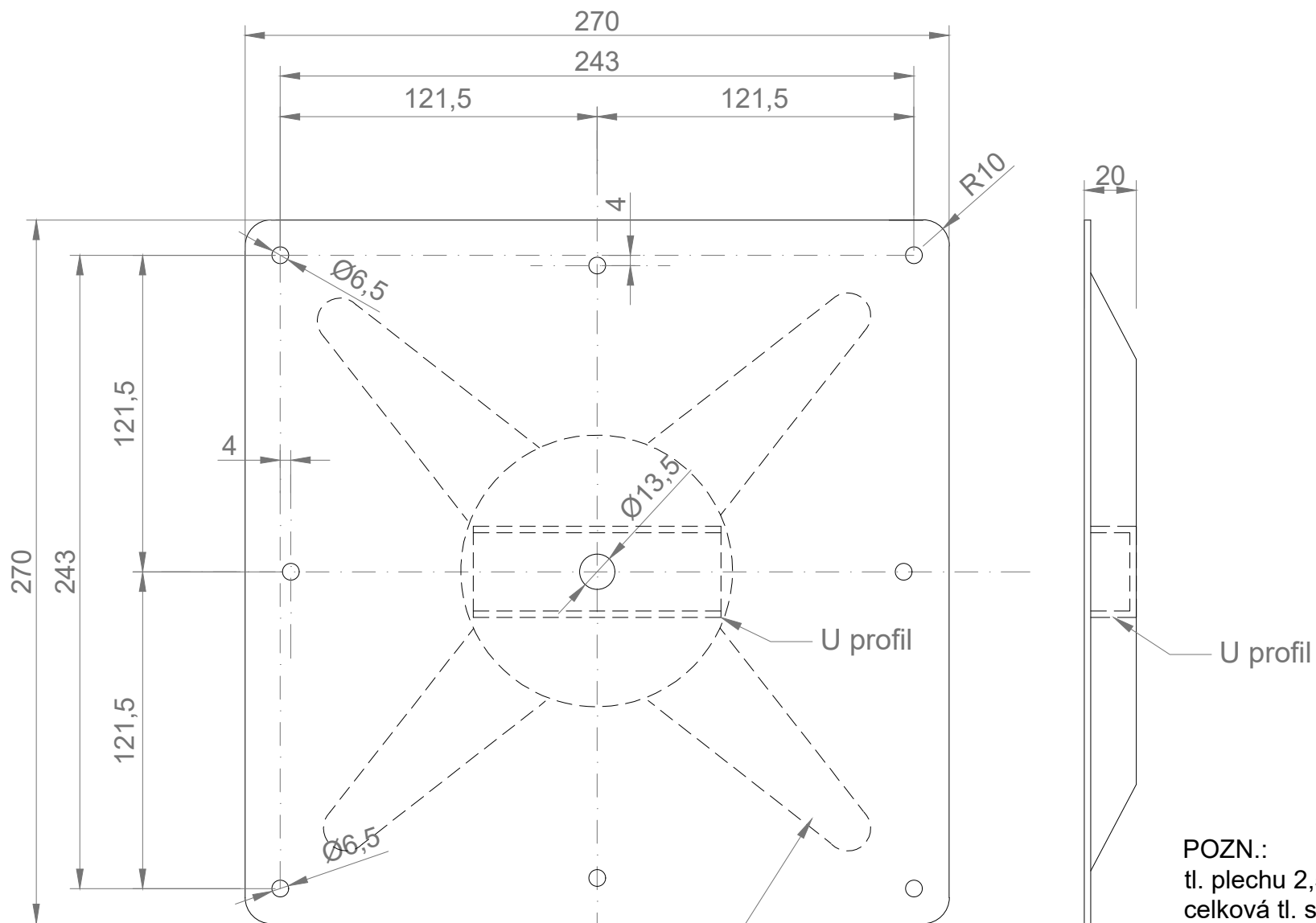


Montážní plech s prolisem 270 x 270 x 2,5 mm



prolis, celková tloušťka s prolisem 20 mm

POZN.:
tl. plechu 2,5 mm
celková tl. s prolisem 20 mm
veškeré hodnoty jsou uvedeny v mm